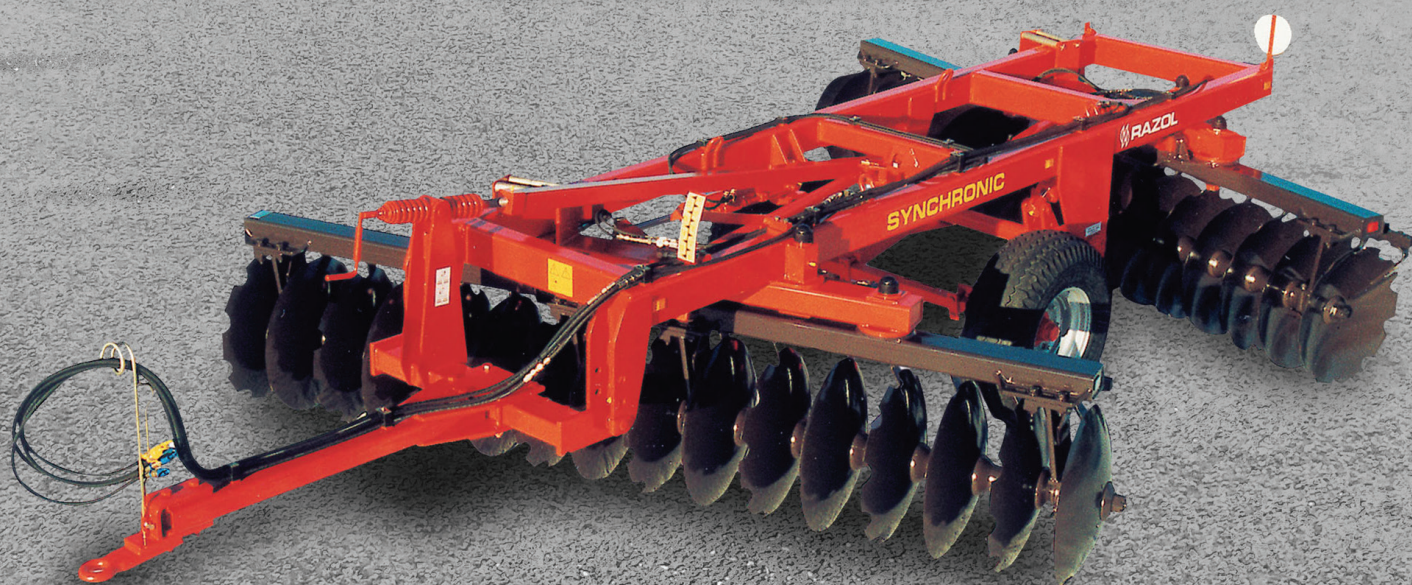


SYNCHRONIC CIN

Cover Crop autoporteur en V



www.razol.fr

SYNCHRONIC CIN

Cover crop autoporteur en V

Points forts

Attelage anneau fixe ou anneau tournant

Repliage en long sur route à 2,50 m

Réglage hydraulique de l'angle des disques

Branchement hydraulique : 2 sorties DE

Relevage des roues par 1 vérin DE

+ CHÂSSIS CENTRAL

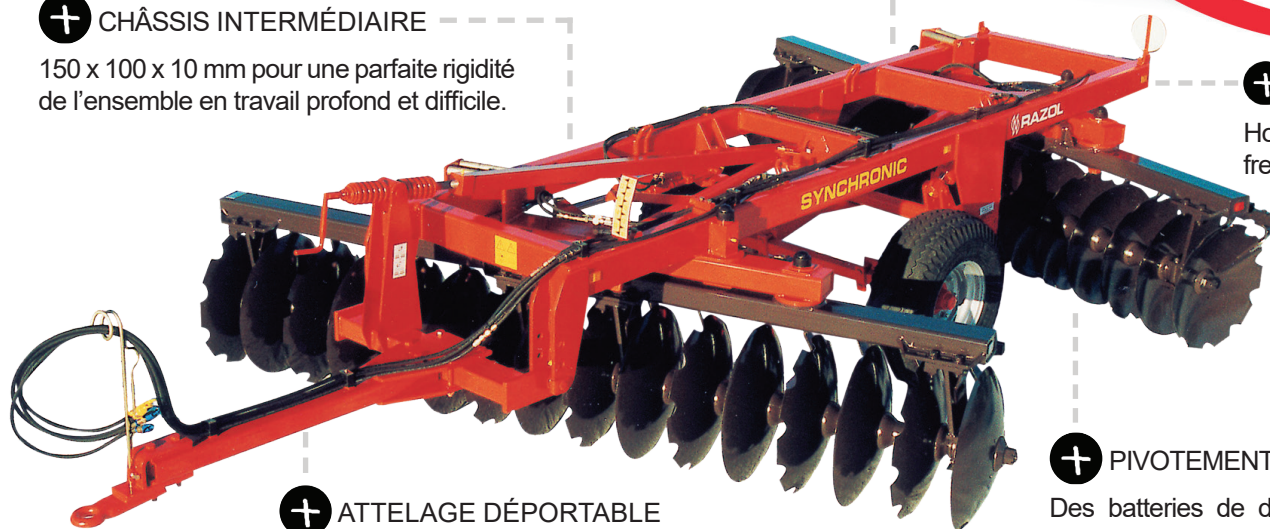
Bipoutre 180 x 100 x 8 mm pour une grande robustesse en conditions difficiles.

+ CHÂSSIS INTERMÉDIAIRE

150 x 100 x 10 mm pour une parfaite rigidité de l'ensemble en travail profond et difficile.

+ SÉCURITÉ

Homologué 40 km/h sans freinage de série.



+ ATTELAGE DÉPORTABLE

Mécanique ou hydraulique réglable en hauteur 3 positions. Anneau fixe ou tournant. Dispositif de relevage parallèle avec report de charge sur l'anneau d'attelage.

+ PIVOTEMENT

Des batteries de disques sur rouleaux pour un réglage sans frottement et un maintien au travail.

+ CONCEPT RÉGLAGE ANGLE BATTERIES

1 vérin associé à des bielles de liaison assure le réglage synchronisé de l'angle des batteries avant et arrière simultanément. Un repère visuel gradué indique l'angle des 2 batteries.



+ BLOCAGE DES BATTERIES

Pour une bonne stabilité au travail. Chaque batterie de disques est maintenue par un pion bloqué dans le châssis intermédiaire.

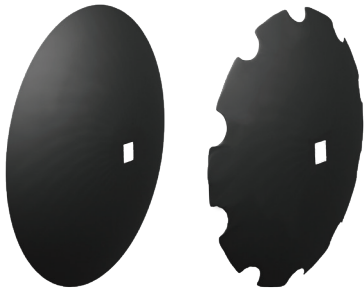


+ LARGEUR DE TRANSPORT

A 2,50 m par 4 vérins de repliage, grande stabilité grâce aux roues 300/80-15,3 FL+ (en option roues de 400/60-15,5 FL+), éclairage de série pour une sécurité optimale sur route (sécurité hydraulique du chariot au transport).

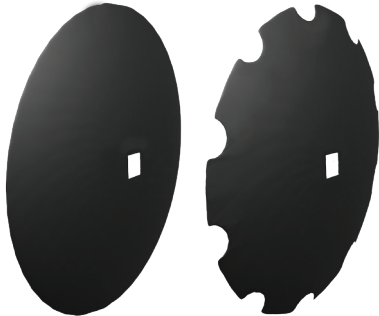


DISQUES AVEC AFFÛTAGE INTÉRIEUR



+ DISQUES Ø660

- Montés sur arbre carré de 40 mm
- Ecartement entre disques de 230 mm
- Disponible en épaisseur 7 ou 8 mm

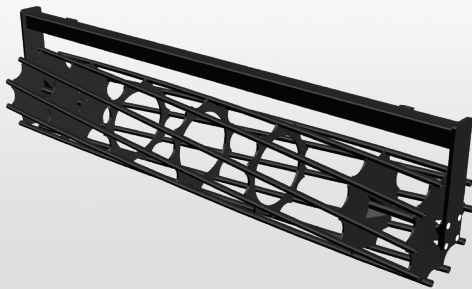


+ DISQUES Ø710

- Montés sur arbre carré de 40 mm
- Ecartement entre disques de 260 mm
- Disponible en épaisseur 7 ou 8 mm

ROULEAUX ROL 10

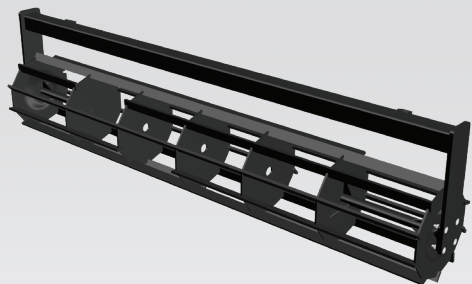
Le SYNCHRONIC CIN peut être équipé d'un rouleau arrière pour émietter en surface la terre travaillée. Son réglage est hydraulique mais le rouleau est muni d'un ressort d'amortissement afin de compenser tous les défauts de planéité du sol.



+ TUBES

Ø550 mm, 10 tubes
Palier applique Ø30 mm

- Terres sèches et motteuse
- Limons et sables
- Bon rappui
- Poids : 130 kg/m



+ FERS PLATS

Ø500 mm, 10 plats
Palier applique Ø30 mm

- Terres sèches et motteuse
- Limons et sables
- Fers plats agressifs
- Poids : 145 kg/m

En présence d'un rouleau arrière, le freinage est obligatoire et l'appareil est homologué à 25 km/h.

ACCESSOIRES



+ DISQUE DE REPRISE Ø510

Permet de combler le dernier sillon au passage du disque et d'obtenir une surface avec le moins de défauts possible.

+ DISQUE DÉFLECTEUR Ø510

Boulonné à l'intérieur du disque de l'attaque, il évite les projections excessives de terre en dehors de la largeur de travail de l'outil.

+ DÉFLECTEUR LATÉRAL

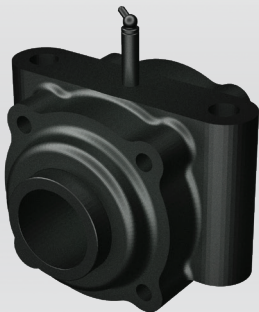
Réglable dans toutes les directions, il permet de conserver la totalité de la terre projetée par la batterie avant dans la largeur de travail de celle positionnée à l'arrière.

+ RÉGLAGE HYDRAULIQUE DE L'ÉQUILIBRE

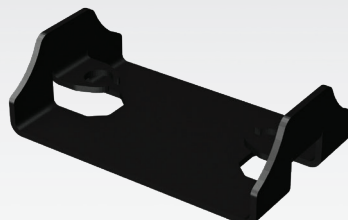
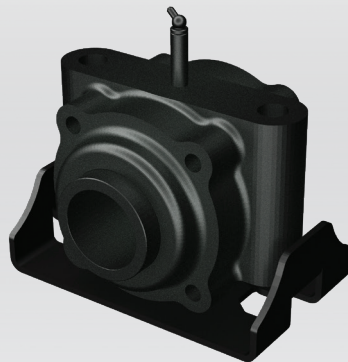
Utile pour régler au fur et à mesure de l'utilisation en présence de sols très accidentés.

PALIER

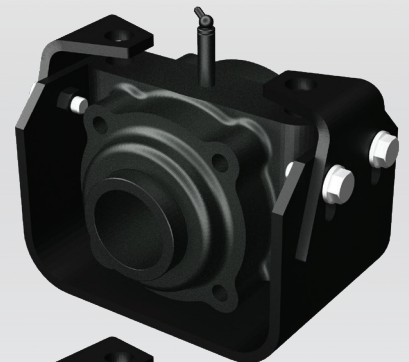
Palier carré de 40 mm



Palier carré de 40 mm avec protection



Palier carré de 40 mm avec protection renforcée



- Couvercle et corps de palier en fonte
- Fourreau en acier
- Roulements à rouleaux coniques



de 2,65 à 4,00 m



de 110 à 200 CV

- CHÂSSIS poutre acier 180 x 100 x 8 mm, poutres support-batteries intermédiaires en 150 x 100 x 10 mm
- ATTELAGE avec anneau fixe, réglable en hauteur 3 positions
- REGLAGE d'équilibre avec amortisseur
- DISPOSITIF de relevage parallèle
- BATTERIES 150 x 100 x 8 mm à réglage d'angle hydraulique 9 positions de 8° à 24° par 1 vérin DE
- ARBRE mangano-silicieux 40 mm, paliers à double rangée de rouleaux coniques, graissage toutes les 100 heures

- ROUES 300/80-15,5 FL+
- CHARIOT 1 vérin DE avec curseur hydraulique pour le contrôle de profondeur (sécurité au transport)
- ESSIEU carré de 60 mm, 6 axes
- REPLIAGE EN LONG pour le transport par le vérin DE de réglage des batteries
- SANS FREINAGE, attache secondaire par chaîne de série



CIN 230 mm/660-6 mm	24 disques	26 disques	28 disques	32 disques	36 disques
Largeur de travail	2,65 m	2,90 m	3,10 m	3,55 m	4,00 m
Puissance	110 à 140 cv	120 à 150 cv	130 à 160 cv	140 à 180 cv	160 à 200 cv
Nombre de paliers	8	8	8	8	8
Poids	2 960 kg	3 120 kg	3 280 kg	3 440 kg	3 600 kg

CIN 260 mm/660-6 mm	24 disques	26 disques	28 disques	32 disques
Largeur de travail		2,95 m	3,20 m	3,50 m
Puissance		120 à 150 cv	130 à 160 cv	140 à 180 cv
Nombre de paliers		8	8	8
Poids		2 980 kg	3 150 kg	3 320 kg

Options disponibles:

- Palier supplémentaire
- Roues de 400/60-R15,5 FL+
- Déport hydraulique
- Suspension hydraulique

ROL 10

- CHÂSSIS poutre acier 120 x 120 x 7 mm
- RÉGLAGE DU TERRAGE par 1 vérin DE équipé d'un clapet hydraulique
- 2 ÉLÉMENTS à relevage hydraulique
- AMORTISSEUR à ressort à tension réglable
- REPLIAGE HYDRAULIQUE des éléments par 2 vérins DE
- BRANCHEMENT HYDRAULIQUE 1 sortie DE

Frein obligatoire avec le rouleau

ROL 10 FERS PLATS Ø500 mm, 10 plats	Largeur de travail	3,35 m	3,80 m	4,25 m	4,75 m
	Poids	700 kg	725 kg	755 kg	780 kg
ROL 10 TUBES Ø550 mm, 10 tubes	Largeur de travail	3,35 m	4,65 m	5,10 m	5,60 m
	Poids	690 kg	715 kg	740 kg	765 kg

Appareil à **DISQUES INDÉPENDANTS**

SKYRON déchaumeur à disques indépendants porté fixe
SKYRON déchaumeur à disques indépendants porté repliable
SKYRON déchaumeur à disques indépendants autoporté

Appareil à **DISQUES X**

ORBYS pulvérisateur autoporteur en X combiné
ZÉNITH RGH pulvérisateur autoporteur en X combiné
ZÉNITH RZH pulvérisateur autoporteur en X combiné
ZÉNITH RJH pulvérisateur autoporteur en X combiné
PHÉNIXTGX pulvérisateur autoporteur en X
PHÉNIXTBX pulvérisateur autoporteur en X

Appareil à **DISQUES V**

CWH - CWHR Cover Crop super lourd autoporteur en V
SYNCHRONIC CIN Cover Crop autoporteur en V
CLH - CVH Cover Crop lourd autoporteur en V
CIH - CJH Cover Crop autoporteur en V

Appareil à **DISQUES PORTÉS**

VITICROP pulvérisateur porté en X
VINIDISC déchaumeur à disques porté
TXL pulvérisateur porté en X
TRW pulvérisateur lourd porté réversible
CCW - CCU coureuse de canne porté réversible

Appareil de **ROULAGE**

ROLLPACK rouleau autoporteur en fonte
TORO - RVH rouleau autoporteur en fonte
RVH EVO rouleau autoporteur à billes acier lisses

Appareil à **DENTS**

KILIS - KILIS R cultivateur combiné à dents vibrantes
TÉOS - TÉOS R déchaumeur à dents courbes 3 rangées

Appareil de **DÉCOMPACTAGE et de PRINTEMPS**

ARASOL AVLE décompacteur porté
ARASOL AVS - AVR décompacteur porté
ARAPLOWACV décompacteur ameublisseur porté
ARAPLOWACM - ACMH décompacteur ameublisseur porté
ARAMULCHADM - ADMH décompacteur ameublisseur porté
DVV décompacteur ameublisseur porté

Appareil de **PRINTEMPS**

BLI - BMI - BSI bineuse portée fixe et repliable